

## PowerLine™ 200 AC LED Tape Light

AL-11-11-X-XX-XX-X

### IMPORTANT SAFETY INSTRUCTIONS

#### WARNING: RISK OF FIRE AND SHOCK

##### READ AND FOLLOW ALL SAFETY INSTRUCTIONS

---

- Input: 120V AC / 60 Hz
- Do not cover this product as the covering may cause the flexible light to overheat and melt or ignite.
- Do not operate with the flexible light tightly coiled. To prevent overheating do not allow contact between flexible light cables and parts of light cables. Maintain at least 12 mm (0.47 inches) spacing between flexible light cables or parts of light cables.
- Do not puncture, cut, shorten, or splice the flexible lighting.
- Do not route the cord or flexible lighting through walls, doors, windows or any like part of the building structure.
- Do not use if there is any damage to the light or cord insulation. Inspect periodically.
- Do not submerge flexible light in liquids, or use the product in the vicinity of standing water or other liquids.
- Secure this flexible light using only the hangers or clips provided. Do not secure this product or its cord with staples, nails, or anything that may damage the insulation or permanently attach the light to the building structure.
- Do not subject flexible lighting to continuous flexing.
- DO NOT EXCEED THE MAXIMUM NUMBER OF EXTENSIONS OR FLEXIBLE LIGHT LENGTHS PERMITTED BY THE MARKING.
- Do not install in cabinets, tanks or enclosures of any kind.

##### SAVE THESE INSTRUCTIONS

---

WARNING: When using outdoor use portable lighting products, basic safety precautions should always be followed to reduce the risk of fire, electric shock, and personal injury, including the following:

- Caution: Do not install closer than 3 meters (10 feet) from a swimming pool surface.
- Disconnect the power before connecting tape light segments together.
- Maximum continuous run should not exceed 164 feet.
- Make sure that all connections and the end cap on the last segment are tightly secured to prevent the entry of water.
- Use only extension segments recommended by Alloy LED, LLC.

## PowerLine™ 200 AC LED Tape Light

AL-11-11-X-XX-XX-X

# CONSIGNES DE SÉCURITÉ IMPORTANTES

## ATTENTION: RISQUE D'INCENDIE ET DE CHOC

### LIRE ET SUIVRE TOUTES LES CONSIGNES DE SÉCURITÉ

---

- Input: 120V AC / 60 Hz
- Ne couvrez pas ce produit, car le revêtement risque de surchauffer et de fondre ou de s'enflammer.
- Ne pas utiliser avec la lumière flexible étroitement enroulée. Pour éviter une surchauffe, ne pas laisser entrer les câbles de lumière flexibles et les parties des câbles de lumière. Maintenez un espacement d'au moins 12 mm entre les câbles de lumière souples ou les parties des câbles de lumière.
- Ne pas perforer, couper, raccourcir ou épisser l'éclairage flexible.
- Ne faites pas passer le cordon ou un éclairage flexible à travers les murs, les portes, les fenêtres ou toute partie similaire de la structure du bâtiment.
- Ne pas utiliser s'il y a des dommages à l'isolation de la lumière ou du cordon. Inspectez périodiquement.
- N'immergez pas de lumière flexible dans des liquides ou utilisez le produit à proximité d'eau stagnante ou d'autres liquides.
- Fixez cette lumière flexible en utilisant seulement les cintres ou les clips fournis. Ne fixez pas ce produit ou son cordon avec des agrafes, des clous ou tout autre objet susceptible d'endommager l'isolation ou de fixer de façon permanente la lumière à la structure du bâtiment.
- Ne soumettez pas l'éclairage flexible à une flexion continue.
- NE DÉPASSEZ PAS LE NOMBRE MAXIMUM D'EXTENSIONS OU DE LONGUEURS FLEXIBLES PERMIS PAR LE MARQUAGE.
- Ne pas installer dans des armoires, des réservoirs ou des enceintes d'aucune sorte.

### CONSERVEZ CES INSTRUCTIONS

---

AVERTISSEMENT: Lors de l'utilisation de produits d'éclairage portatifs à usage extérieur, des précautions de sécurité élémentaires doivent toujours être respectées afin de réduire les risques d'incendie, d'électrocution et de blessures corporelles, notamment:

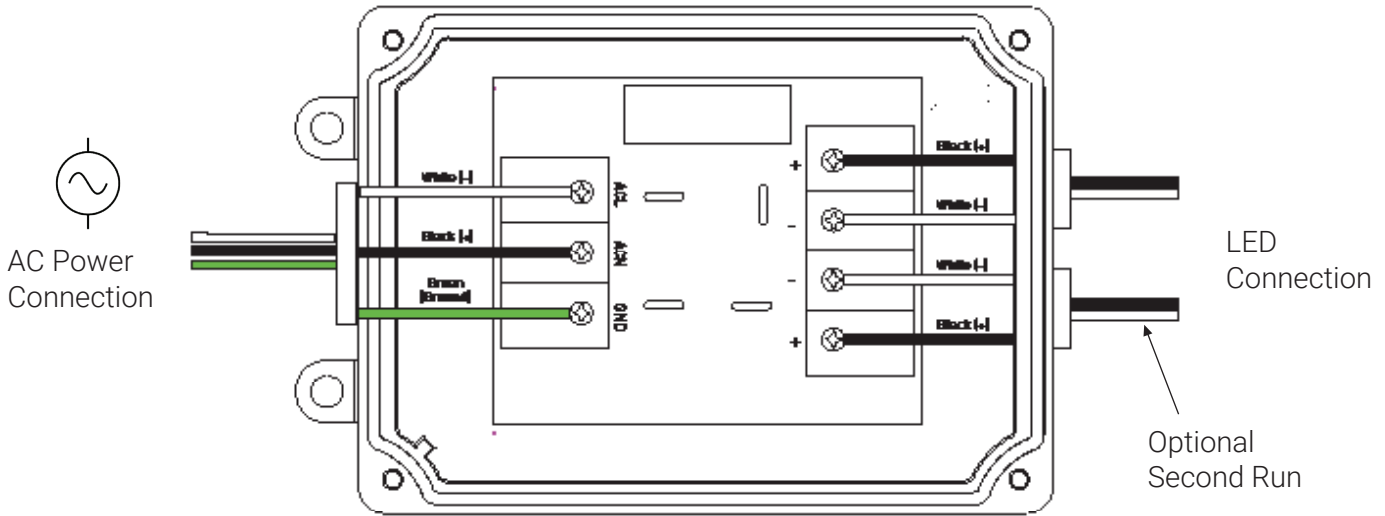
- Attention: Ne pas installer à moins de 3 mètres (10 pieds) d'une surface de piscine.
- Débranchez l'alimentation avant de connecter les segments de bande de lumière ensemble.
- La course continue maximale ne devrait pas dépasser 50 mètres (164 pieds).
- Assurez-vous que toutes les connexions et le bouchon du dernier segment sont bien fixés pour empêcher l'entrée d'eau.
- Utilisez uniquement des segments d'extension recommandés par Alloy LED, LLC.

# ALLOY LED® Installation Instructions

## PowerLine™ 200 AC LED Tape Light

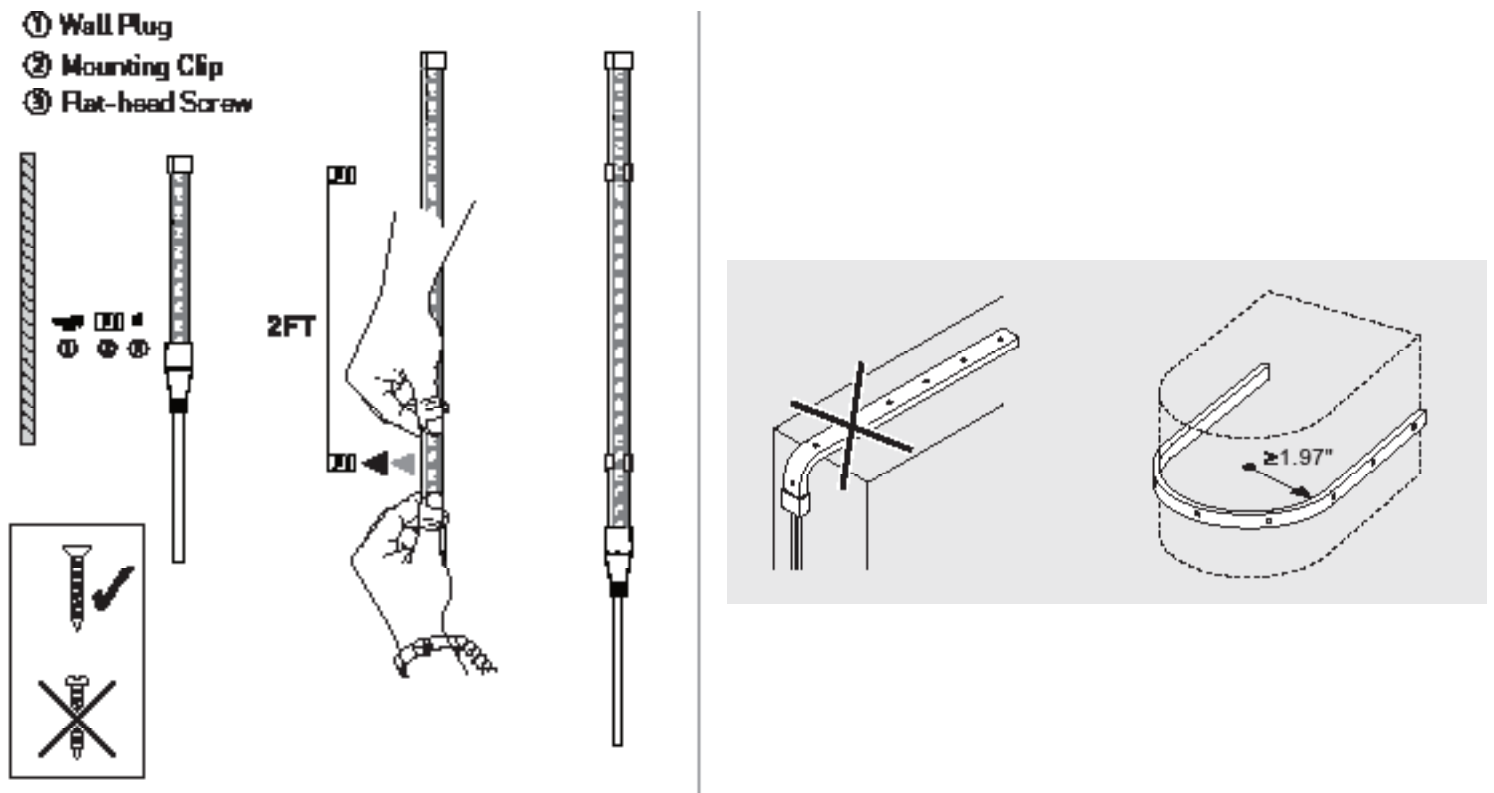
AL-11-11-X-XX-XX-X

### Wiring Diagram



**Do Not Exceed 8 Amps**

### Installation Using Mounting Clips



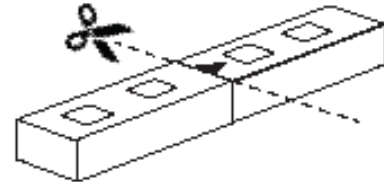
# PowerLine™ 200 AC LED Tape Light

AL-11-11-X-XX-XX-X

## WARNING:

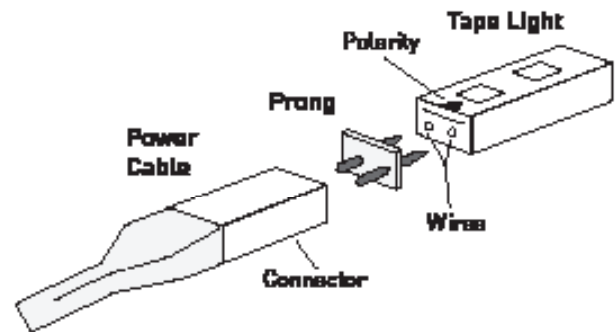
**CUTTING POWERLINE TAPE LIGHT IN THE FIELD WILL VOID THE PRODUCT'S ETL LISTING.**  
For custom lengths of ETL Listed PowerLine tape, use Alloy LED's custom finishing service.

Cut the tape light at the cut points indicated by an arrow.



## Attach the tape light to power.

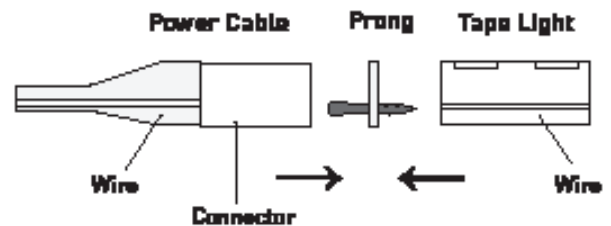
Before attempting to connect to power, ensure that the polarity is correct by checking that the arrow printed on the tape light is pointing away from the power cable. The pointed ends of the prong should point in the same direction as the arrow.



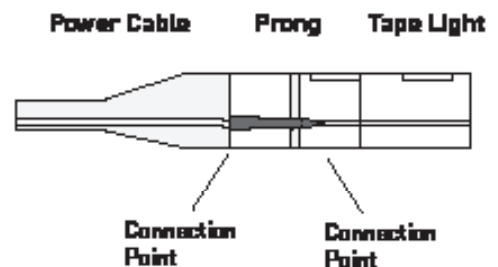
Insert the pointed ends of the prong into the bottom wires of the tape light.

Insert the non-pointed ends of the prong into the bottom wires of the connector. The prong will slide into the small barrels inside the connector.

Ensure that the plastic prong is fully inserted, touching the back walls of the connector and making contact with the wires.



**Warning:** The unsealed end of the tape must not touch any conductive material or electric shock may occur.



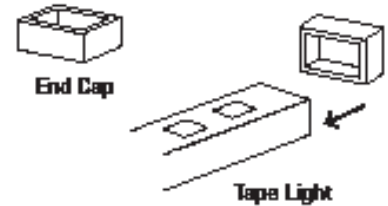
# PowerLine™ 200 AC LED Tape Light

AL-11-11-X-XX-XX-X

## WARNING:

**CUTTING POWERLINE TAPE LIGHT IN THE FIELD WILL VOID THE PRODUCT'S ETL LISTING.**  
For custom lengths of ETL Listed PowerLine tape, use Alloy LED's custom finishing service.

Glue the end cap to the end of the tape light.

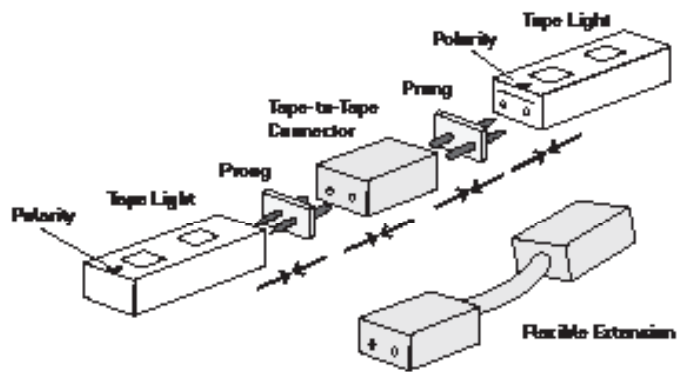


Attach tape light strips together using a tape-to-tape connector / flexible extension

Insert the pointed end of the prongs into the tape light, and insert the non-pointed ends into the barrels inside of the tape-to-tape connector / flexible extension in the same fashion as the power (refer to the diagram to the right).

The polarity is correct when the arrows on the tape light point in the same direction.

Ensure that the prongs are fully inserted, making contact with the wires.



Fasten the tape light to a surface using the mounting clip and screws.

